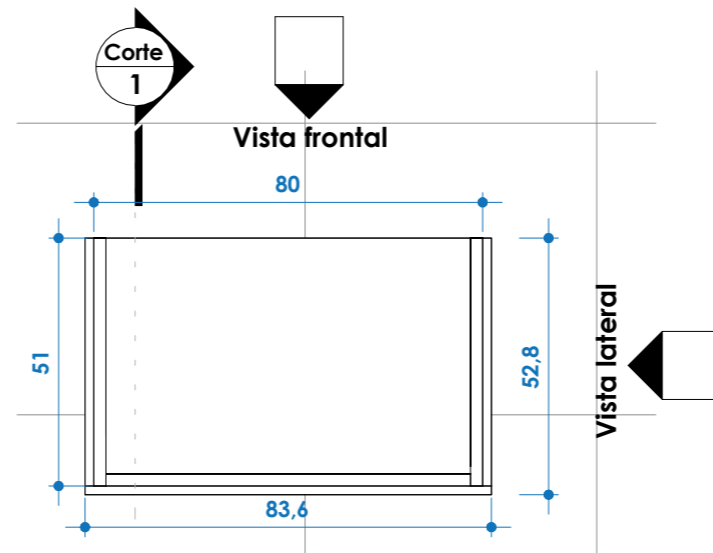
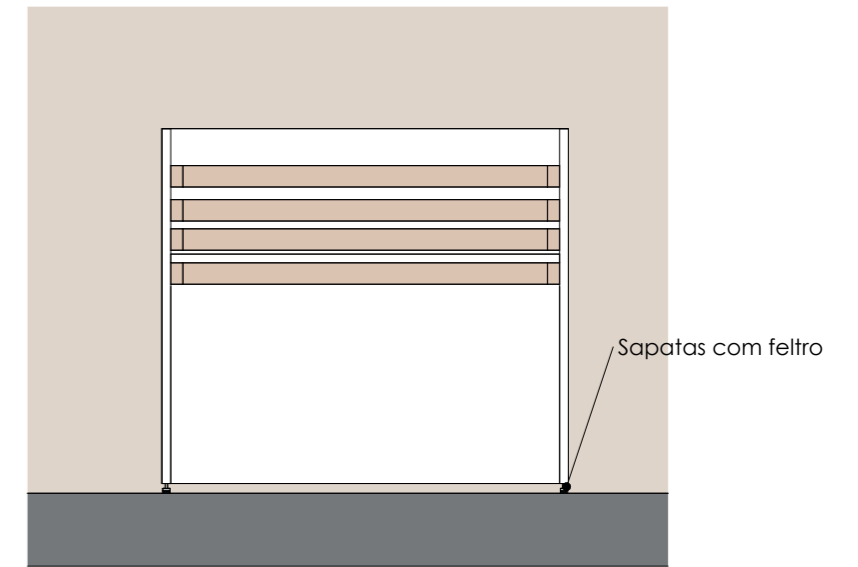


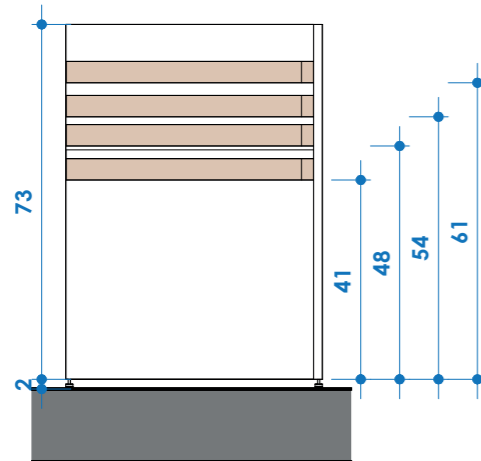
Vista superior
ESC: 1 : 20



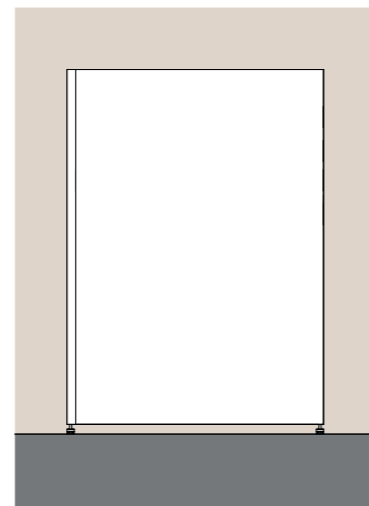
Vista frontal
ESC: 1 : 20



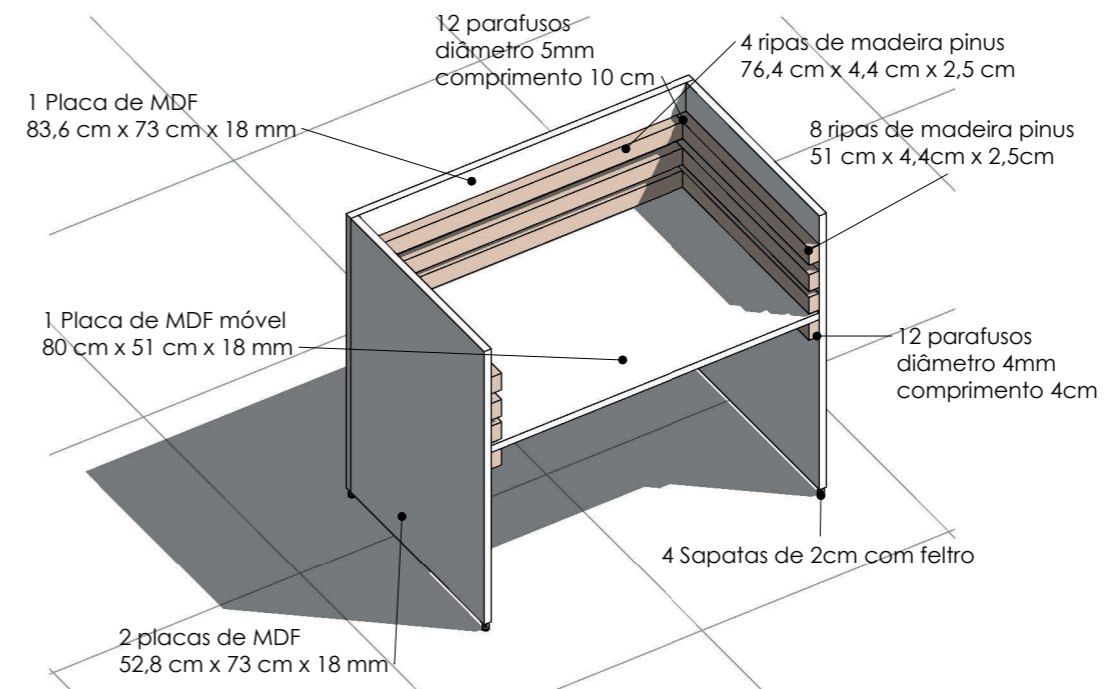
Corte 1
ESC: 1 : 20

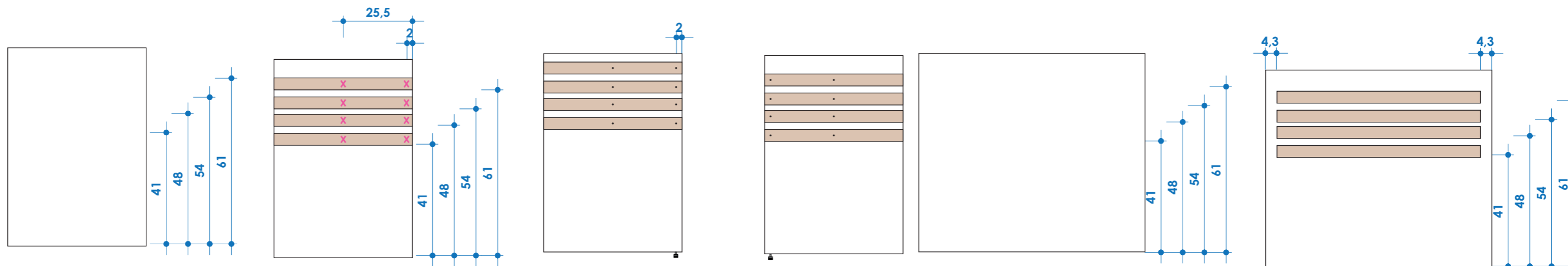


Vista lateral
ESC: 1 : 20

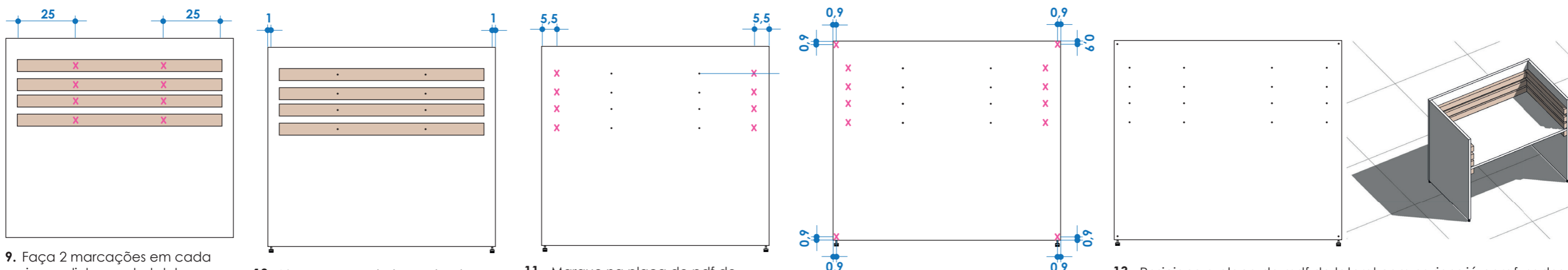


Materiais





1. Fazer marcações na placa de mdf de largura 52,8 cm nas alturas 41cm, 48cm, 54cm e 61cm.
2. Posicionar as ripas de 51cm em cada uma dessas marcações.
3. Faça 2 marcações em cada ripa na linha central dela, uma mais na extremidade (2cm da borda) e outra no meio da ripa (25,5cm da borda) e com o parafuso de 4 cm, parafuse cada ripa na placa de mdf.
4. Para não riscar o piso e evitar o contato da placa com água e umidade do chão recomenda-se o uso de uma sapata com feltro de 2cm, desse modo na espessura da base do mdf e do mesmo lado em que parafusou as ripas próximas a extremidade, parafuse a sapata com feltro a 2 cm da borda.
5. Faça o mesmo com a outra placa de mdf, só que se você fez esses passos tendo como referência a extremidade do lado direito, agora faça com a referência do lado esquerda, ou vice-versa.
6. Com as laterais prontas vamos fazer a parte de trás da escrivaninha que também unirá as laterais.
7. Fazer marcações na placa de mdf de largura 83,6 cm nas alturas 41cm, 48cm, 54cm e 61cm.
8. Posicionar as ripas de 76,4cm em cada uma dessas marcações, centralizando-as na placa, ou seja, afaste o início da ripa em 4,3cm da extremidade da placa.



9. Faça 2 marcações em cada ripa na linha central dela, a 25cm de cada extremidade e com o parafuso de 4 cm, parafuse cada ripa na placa de mdf.
10. Na espessura da base da placa de mdf de 83,6cm parafuse a 1cm de cada borda uma sapata com feltro.
11. Marque na placa de pdf de largura 83,6cm, no lado em que as ripas não estão parafusadas, o meio de cada ripa e a 5,5 cm da extremidade da placa de mdf (4 marcações em cada lado).
12. Além disso, faça 4 marcações a 0,9 cm das extremidades lateral e em altura de cada quina da placa.
13. Posicione a placa de mdf da lateral com as ripas já parafusadas perpendicularmente a placa de mdf maior com as ripas já parafusadas, acerte os escontros das ripas e com o parafuso de 10cm, parafuse as placas em cada marcação feita atrás do mdf e uma ambas as laterais.

