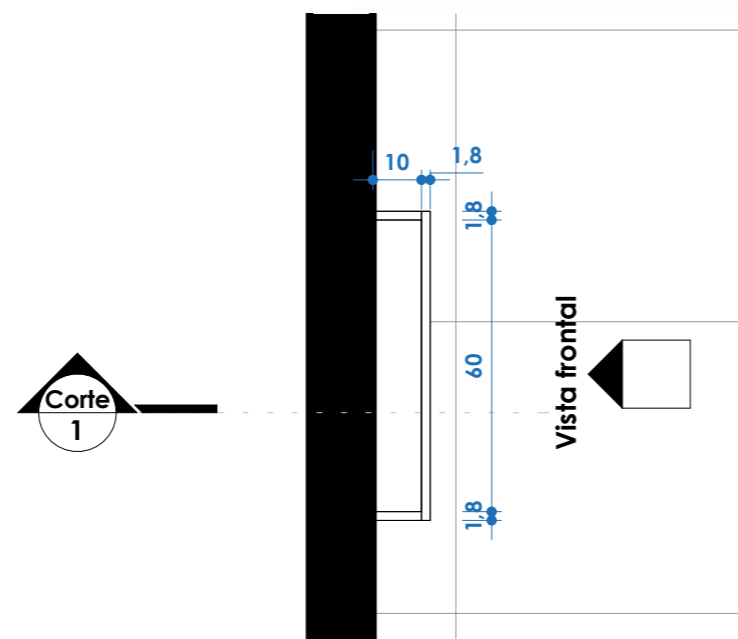
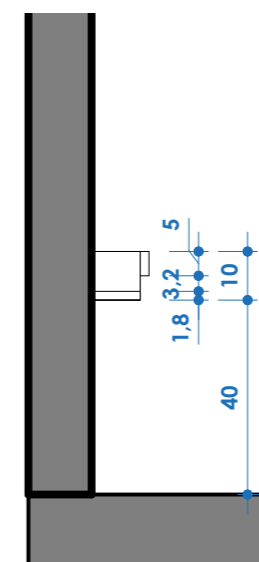


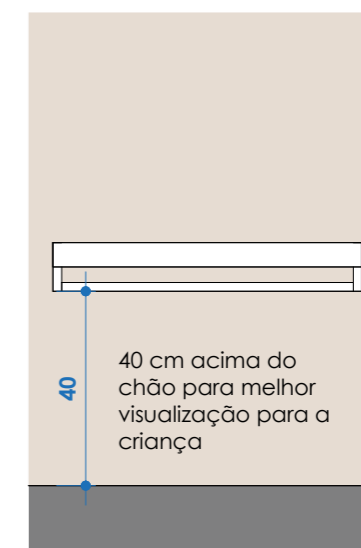
Vista superior
ESC: 1 : 20



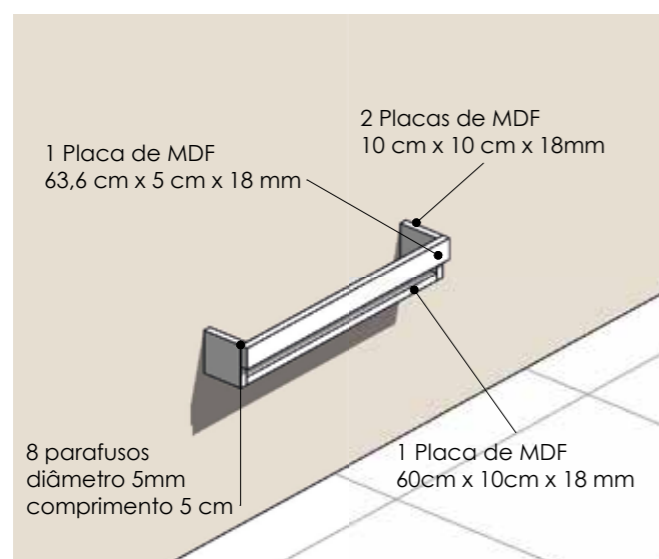
Corte 1
ESC: 1 : 20



Vista frontal
ESC: 1 : 20



Materiais



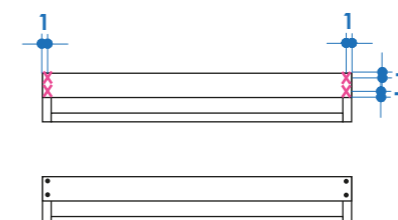
Passo a passo



1. Pegue a placa de MDF 60 cm x 10 cm e na lateral de sua espessura 18 mm x 10 cm fixe a placa de MDF 10 cm x 10 cm e com o parafuso de diâmetro de 5 mm e comprimento de 5 cm parafuse a 1 cm de cada borda unindo-as.



2. Com a outra placa de MDF 10 cm x 10 cm faça o mesmo na outra lateral.



3. Com a base e as laterais unidas agora pegue a placa de MDF 63,6 cm x 5 cm para fazer o fechamento frontal. Alinhe a placa com a parte superior das placas laterais e as une parafusando a 1 cm das bordas.



4. Com a prateleira pronta é importante arredondar as quinas que se formaram da base com as laterais e base, e laterais com a frente, assim sua prateleira estará segura e pronta para ser instalada.

5. Tendo como referência a placa de base da prateleira, a fixe na parede na altura de 40 cm. Sendo uma criança maior é possível fixar outras prateleiras acima dessa formando uma "estante visual" na parede, desde que mantenha na altura visível aos olhos e acessível.

